

Drehstrommotoren

kleinere und größere Leistungen auf Anfrage

Alle Preise zzgl. der gesetzl. MwSt.

	Motortype	kw	Wirkungskl.	Gewicht /kg	Preis 2018
2-polige Synchronrehzahl 3000 1/min, B3					
	DPIG 56A/2	0,09	IE1	3,00	85,00 €
	DPIG 56B/2	0,12	IE1	3,40	91,00 €
	DPIG 63A/2	0,18	IE1	3,60	94,00 €
	DPIG 63B/2	0,25	IE1	4,20	105,00 €
S	DPIG 63X-2C	0,37	IE1	5,10	126,00 €
	DPIH 71A/2	0,37	IE1	5,30	116,00 €
	DPIH 71B/2	0,55	IE1	6,00	131,00 €
S	2SIE 71-X2C	0,75	IE2	7,60	189,00 €
	3SIE 80-2A	0,75	IE3	10,60	211,00 €
	3SIE 80-2B	1,10	IE3	11,90	241,00 €
S	2SIE 80-X2C	1,50	IE2	11,60	231,00 €
	3SIE 90S-2	1,50	IE3	13,90	252,00 €
	3SIE 90L-2	2,20	IE3	19,40	259,00 €
S	3SIE 90L2A	3,00	IE3	18,90	334,00 €
	3SIE 100L-2	3,00	IE3	26,70	328,00 €
S	3SIE 100-L2A	4,00	IE3	25,00	451,00 €
	3SIE 112M-2	4,00	IE3	41,00	438,00 €
S	3SIE 112-M2A	5,50	IE3	34,00	590,00 €
	3SIE 132S-2A	5,50	IE3	59,50	608,00 €
	3SIE 132S-2B	7,50	IE3	71,00	726,00 €
S	3SIE 112M-2B	7,50	IE3	36,00	715,00 €
S	3SIE 132M-2A	11,00	IE3	77,50	1.106,00 €
	3SIE 160M-2A	11,00	IE3	103,00	1.245,00 €
	3SIE 160M-2B	15,00	IE3	118,00	1.461,00 €
	3SIE 160L-2	18,50	IE3	132,00	1.880,00 €
	3SIE 180M-2	22,00	IE3	190,00	2.216,00 €
	3SIE 200L2A	30,00	IE3	275,00	3.014,00 €
	3SIE 200LBA	37,00	IE3	295,00	3.301,00 €
	3SIE 225 M2	45,00	IE3	383,00	4.001,00 €
	3SIE 250 M2	55,00	IE3	495,00	4.610,00 €
	3SIE 280 S2	75,00	IE3	660,00	5.899,00 €
	3SIE 280 M2	90,00	IE3	690,00	6.478,00 €
	3SIE 315 S2	110,00	IE3	865,00	8.388,00 €
	3SIE 315 M2A	132,00	IE3	970,00	10.067,00 €
	3SIE 315 M2B	160,00	IE3	1118,00	11.393,00 €

Alle Preise zzgl. der gesetzl. MwSt.

	Motortype	kw	Wirkungskl.	Gewicht /kg	Preis 2018
4-polige Synchrondrehzahl 1500 1/min, B3					
	DPIG 56B/4	0,09	IE1	3,00	91,00 €
	DPIG 63A/4	0,12	IE1	3,60	93,00 €
	DPIG 63B/4	0,18	IE1	4,20	104,00 €
S	DPIG 63X-4C	0,25	IE1	5,00	121,00 €
	DPIG 71A/4	0,25	IE1	5,00	111,00 €
	DPIG 71B/4	0,37	IE1	5,90	131,00 €
S	DPIG 71X-4C	0,55	IE1	7,40	135,00 €
	DPIG 80A/4	0,55	IE1	7,50	149,00 €
	3SIE 80-4B	0,75	IE3	11,00	214,00 €
S	2SIE 80X-4C	1,10	IE2	11,00	231,00 €
	3SIE 90S-4	1,10	IE3	18,00	235,00 €
	3SIE 90L-4	1,50	IE3	20,50	249,00 €
	3SIE 100L-4A	2,20	IE3	27,50	311,00 €
S	3SIE 90L-4A	2,20	IE3	21,50	337,00 €
	3SIE 100L-4B	3,00	IE3	33,00	370,00 €
	3SIE 112M-4	4,00	IE3	39,00	487,00 €
S	3SIE 112-M4A	5,50	IE3	39,00	652,00 €
	3SIE 132S-4	5,50	IE3	73,50	656,00 €
	3SIE 132M-4	7,50	IE3	82,00	877,00 €
S	3SIE 132M-4A	9,20	IE3	82,00	1.135,00 €
S	3SIE 132M-4B	11,00	IE3	127,00	1.145,00 €
	3SIE 160M-4	11,00	IE3	127,00	1.306,00 €
	3SIE 160L-4	15,00	IE3	135,00	1.544,00 €
	3SIE 180M-4	18,50	IE3	190,00	2.013,00 €
	3SIE 180L-4	22,00	IE3	200,00	2.390,00 €
	3SIE 200L4	30,00	IE3	329,00	3.057,00 €
	3SIE 225 S4	37,00	IE3	373,00	3.657,00 €
	3SIE 225 M4	45,00	IE3	410,00	4.302,00 €
	3SIE 250 M4	55,00	IE3	520,00	4.924,00 €
	3SIE 280 S4	75,00	IE3	710,00	6.600,00 €
	3SIE 280 M4	90,00	IE3	761,00	7.079,00 €
	3SIE 315 S4	110,00	IE3	920,00	8.694,00 €
	3SIE 315 M4A	132,00	IE3	1080,00	9.751,00 €
	3SIE 315 M4B	160,00	IE3	1130,00	11.036,00 €

Alle Preise zzgl. der gesetzl. MwSt.

	Motor type	kw	Wirkungskl.	Gewicht /kg	Preis 2018
6-polige Synchrondrehzahl 1000 1/min, B3					
	DPIG 63B/6	0,12	IE1	4,20	130,00 €
	DPIH 71A/6	0,18	IE1	4,90	118,00 €
	DPIH 71B/6	0,25	IE1	5,80	135,00 €
S	DPIG 71X-6C	0,37	IE1	7,30	144,00 €
	DPIH 80A/6	0,37	IE1	7,30	151,00 €
	DPIH 80B/6	0,55	IE1	8,90	173,00 €
	3SIE 90S-6	0,75	IE3	18,20	240,00 €
	3SIE 90L-6	1,10	IE3	20,00	264,00 €
	3SIE 100L-6	1,50	IE3	22,00	322,00 €
	3SIE 112M-6	2,20	IE3	36,00	404,00 €
	3SIE 132S-6	3,00	IE3	62,00	521,00 €
S	3SIE 112M-6A	3,00	IE3	37,00	auf Anfrage
	3SIE 132M-6A	4,00	IE3	72,00	644,00 €
	3SIE 132M-6B	5,50	IE3	80,00	773,00 €
	3SIE 160M-6	7,50	IE3	120,00	1.257,00 €
	3SIE 160L-6	11,00	IE3	139,00	1.732,00 €
	3SIE 180L-6	15,00	IE3	198,00	2.350,00 €
	3SIE 200 L6A	18,50	IE3	285,00	2.927,00 €
	3SIE 200 L6B	22,00	IE3	309,00	3.164,00 €
	3SIE 225 M6	30,00	IE3	392,00	3.960,00 €
	3SIE 250 M6	37,00	IE3	440,00	4.676,00 €
	3SIE 280 S6	45,00	IE3	635,00	5.784,00 €
	3SIE 280 M6	55,00	IE3	695,00	6.325,00 €
	3SIE 315 S6	75,00	IE3	900,00	9.024,00 €
	3SIE 315 M6A	90,00	IE3	965,00	10.340,00 €
	3SIE 315 M6B	110,00	IE3	1110,00	12.255,00 €

Flansch lagerschild Baugröße	Preise Bauform: B5, V1, V3, B14, V18, V19		Preise Bauform: B3/B5, B3/B14	Mehrpreis Rollen lager A-Seite
56	13,00 €		13,00 €	
63	14,00 €		14,00 €	
71	15,00 €		15,00 €	
80	21,00 €		21,00 €	
90	38,00 €		38,00 €	
100	55,00 €		55,00 €	
112	64,00 €		64,00 €	
132	75,00 €		75,00 €	
160	126,00 €		126,00 €	
180	149,00 €		149,00 €	
200	327,00 €		327,00 €	246,00 €
225	378,00 €		378,00 €	273,00 €
250	538,00 €		538,00 €	322,00 €
280	712,00 €		712,00 €	640,00 €
315	894,00 €		894,00 €	640,00 €

Sonderausführung auf Anfrage

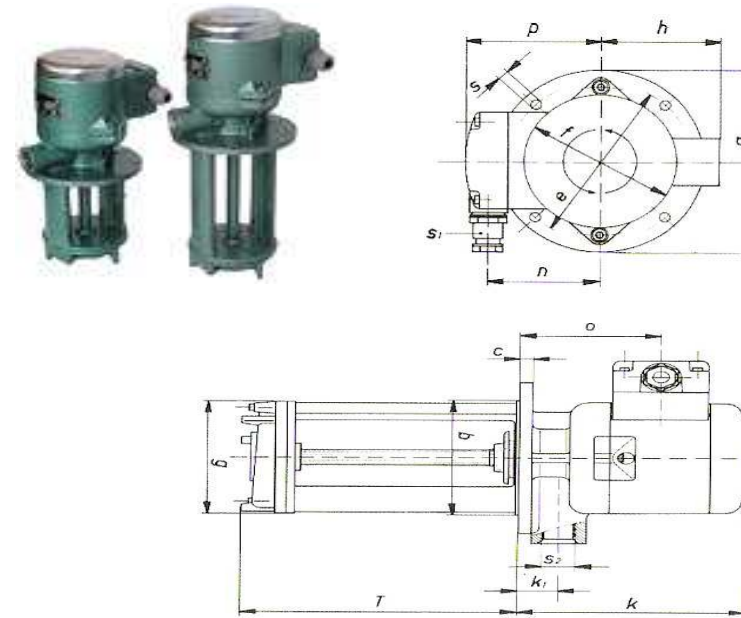
Zubehör für Drehstrommotoren											
Baugröße	56	63	71	80	90	100	112	132	160	180	200
Lagerschild A+B Seite	16 €	16 €	16 €	16 €	42 €	42 €	42 €	67 €	97 €	150 €	220 €
Lüfterflügel	6 €	6 €	6 €	6 €	16 €	16 €	16 €	37 €	41 €	50 €	150 €
Lüfterhaube	8 €	8 €	8 €	8 €	16 €	16 €	16 €	28 €	36 €	57 €	170 €
Klemmkasten kompl.	21 €	21 €	21 €	21 €	58 €	58 €	58 €	62 €	97 €	97 €	190 €
Klemmbrett	8 €	8 €	8 €	8 €	13 €	13 €	13 €	13 €	30 €	30 €	75 €
Klemmkastengehäuse	11 €	11 €	11 €	11 €	41 €	41 €	41 €	45 €	52 €	52 €	120 €
Klemmkastendeckel	6 €	6 €	6 €	6 €	23 €	23 €	23 €	23 €	38 €	38 €	50 €
Fußgestell	8 €	8 €	8 €	8 €	10 €	11 €	13 €	17 €			

Sonderausführungen												
Baugröße	56	63	71	80	90	100	112	132	160	180	200	225
Fremdlüfter angebaut		193 €	202 €	225 €	247 €	255 €	267 €	312 €	367 €	466 €	506 €	
Fremdlüfter lose		172 €	182 €	205 €	227 €	235 €	247 €	292 €	347 €	426 €	466 €	
Thermoschalter	67 €	67 €	67 €	67 €	67 €	67 €	67 €	73 €	73 €	108 €	108 €	122 €
3 eingebaute Temperaturfühler	67 €	67 €	67 €	67 €	67 €	67 €	67 €	73 €	73 €	108 €	108 €	122 €
6 eingebaute Temperaturfühler	98 €	98 €	98 €	98 €	98 €	98 €	98 €	106 €	106 €	138 €	138 €	159 €
Schutzart IP 56	50 €	55 €	55 €	61 €	61 €	61 €	61 €	96 €	132 €	150 €	220 €	232 €
Schutzart IP 65	Auf Anfrage											
Flansch öldicht	36 €	36 €	37 €	37 €	44 €	48 €	52 €	60 €	87 €	92 €		
Aufgebautes Schutzdach	44 €	44 €	44 €	44 €	47 €	50 €	55 €	65 €	90 €	102 €	140 €	150 €
Festlager A o. B Seite	60 €	60 €	60 €	60 €	65 €	65 €	65 €	70 €	80 €	100 €		
Iso-Klasse H	Auf Anfrage											
2. freies Wellenende	Auf Anfrage											

Alle Preise zzgl. der gesetzl. MwSt.

Kühlmittelpumpen								
Type	Tauchtiefe	Fördermenge in l/min. bei Ölemulsion 3-5 E°					Aufnahme	Preis
		mm	0m	1m	2m	3m		
DKP 1086	86	40	30	24	16	6	115	134 €
DKP 112	120							138 €
DKP 117	170							141 €
DKP 122	220							150 €
DKP 127	270							161 €

Alle Preise zzgl. der gesetzl. MwSt.



Type	Abmessungen															
	a	b	c	d	e	g	h	k	k1	o	p	n	s	x	s2	T
DKP 1086	130	100	8	115	98	98	75	169	25	118	85	72	7	M16x1,5	R1/2"	86
DKP 112								120								
DKP 117								170								
DKP 122								220								
DKP 127								270								

Wechselstromausführung auf Anfrage